



## Контакты CJ12

### 1. Назначение

1.1 Контакты серии CJ12 предназначены для применения в стационарных установках для включения и отключения приемников электрической энергии на напряжение до 380В переменного тока до 600А частоты 50Гц.

1.2 Контакты применяются для управления пуском, торможением и реверсированием электродвигателей переменного тока.

### 2. Условия эксплуатации

- 2.1 Рабочая температура окружающей среды -25°C до 40°C. Средняя рабочая температура окружающей среды не должна превышать +35°C за сутки.
- 2.2 Высота над уровнем моря не более 2000м.
- 2.3 Относительная влажность в месте установки изделия не должна превышать 50% при температуре окружающего воздуха +40°C. Более высокое значение влажности допустимо при более низкой температуре, например, влажность воздуха 90% допустима при температуре не более 20°C. Необходимо принять меры защиты от выпадения росы на контакторах.
- 2.4 Класса загрязнения: 3.
- 2.5 Категория размещения: III.
- 2.6 Условия монтажа: на вертикальной плоскости с допустимым отклонением от вертикального положения не более ±5°.
- 2.7 Изделие следует устанавливать и эксплуатировать в местах защищенных от вибрации и механического воздействия.

### 3. Основные параметры и техническое исполнение

- 3.1 Основные характеристики контакторов приведены в таблице 1 и 2.
- 3.2 Режим работы контактора:
  - 3.2.1 8 - часовой(превыисто-продолжительный) режим работы.
  - 3.2.2 Повторно-продолжительный режим работы с относительной продолжительностью включения 40%(для контакторов с 4 и 5 полюсам).
  - 3.2.3 Кратковременный режим работы.
- 3.3 Номинальные напряжения втягивающей катушки: для переменного тока 50Гц: 127В, 220В,380В; для постоянного тока: 110В,220В;
- 3.4 Диапазоны напряжения управления: срабатывание: (85%-110%)Us; отпускание: переменный (20%-75%)Us, постоянный(10%-75%)Us.



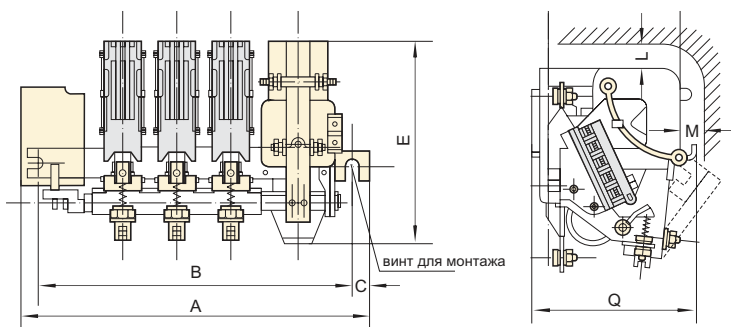
Таблица 1

Тип	Номинальное напряжение (В)	Номинальный тепловой ток Ith(A)	Номинальный рабочий ток(A)		Мех.износ. циклов В-О ×10 <sup>4</sup>	Электр.износ, циклов В-О ×10 <sup>4</sup> (АС-2)	Допустимая частота опер. циклов в час	Тип предохранители
			АС-2	АС-4				
CJ12-100	380	100	100	100	300	15	600	RT36-250
CJ12-150	380	150	150	150	300	15	600	RT36-315
CJ12-250	380	250	250	250	300	15	600	RT36-400
CJ12-400	380	400	400	400	100	10	300	RT36-500
CJ12-600	380	600	600	480	100	10	300	RT36-630

Таблица 2

Наименование	ёмкость управления	Номинальный тепловой ток Ith(A)	Кол. контактов
Вспомогательные контакты	1000 ВА(АС380В),90Вт(DC220В )	10	ЗНО + ЗНЗ

4. Основные установочные и габаритные размеры



Номинальный рабочий ток (А)	Установочные размеры		Габаритные размеры			Минимальный периметр безопасности		Винт для монтажа
	B	C	A	E	Q	L	M	
	3P		3P					
100	330	15	372	194	195	80	50	M10
150	370	15	409	219	207	70	70	M10
250	405	15	445	255	230	70	80	M10
400	440	20	500	296	274	100	80	M12
600	500	24	566	349	334	120	150	M16

5. Данные для выбора и заказа

	Номинальный рабочий ток по категории AC-2 380/400 В , А	Количество и вид всп. контактов	номинальные напряжения цепи управления, В	Типовое обозначение	Артикул
	100	3НО+3НЗ	220	CJ12-100/3P 220В 50Гц	253082
	100	3НО+3НЗ	380	CJ12-100/3P 380В 50Гц	253083
	150	3НО+3НЗ	220	CJ12-150/3P 220В 50Гц	253088
	150	3НО+3НЗ	380	CJ12-150/3P 380В 50Гц	253089
	250	3НО+3НЗ	220	CJ12-250/3P 220В 50Гц	253094
	250	3НО+3НЗ	380	CJ12-250/3P 380В 50Гц	253095
	400	3НО+3НЗ	220	CJ12-400/3P 220В 50Гц	253143
	400	3НО+3НЗ	380	CJ12-400/3P 380В 50Гц	253144
	600	3НО+3НЗ	220	CJ12-600/3P 220В 50Гц	253149
	600	3НО+3НЗ	380	CJ12-600/3P 380В 50Гц	253150