

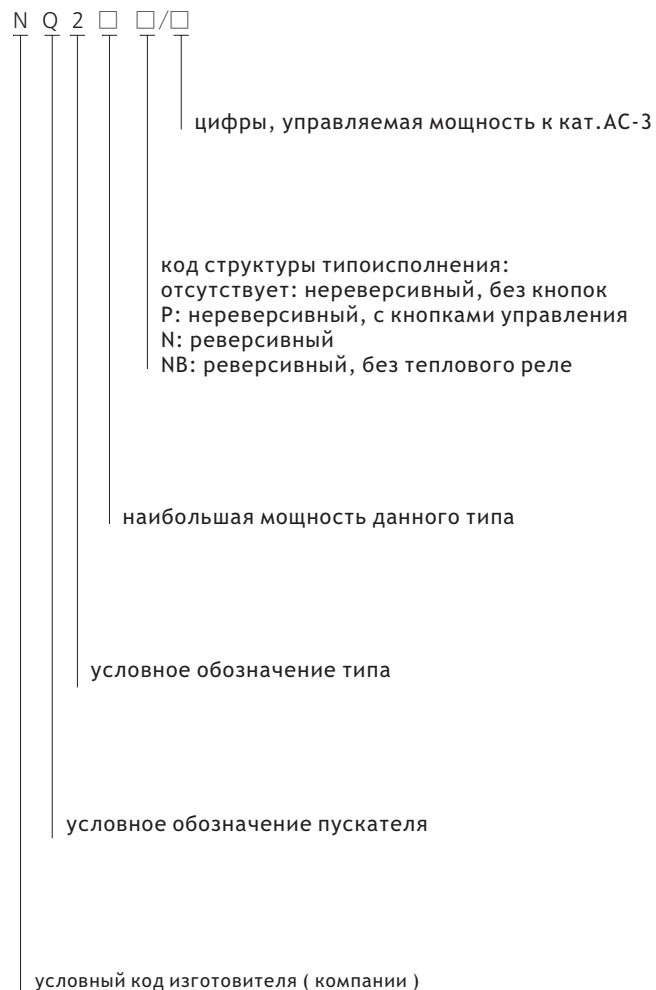


**Пускатели NQ2 прямого пуска и защиты электродвигателей**

**1. Характеристики**

- 1.1 Электрические характеристики: до 690В переменного тока частоты 50/60 Гц, до 32А
- 1.2 Применение: собранные в оболочках контакторы NC1и тепловые реле NR2 для прямого пуска и защиты электродвигателей от перегрузок и выпадения фазы
- 1.3 Стандарт соответствия: ГОСТ Р 50030.4.1

**2. Структура условного обозначения**



**3. Технические характеристики**

3.1 NQ2-15, 33

Исполнения	Тепловые токи, I <sub>th</sub> , А	Номинальные рабочие токи I <sub>e</sub> , А	Номинальные мощности, кВт (АС-3)			Исполнения контакторов	Исполнения реле	Регулирующие токи защиты, А
			660V	380V	220V			
NQ2-15/1	13	12	7.5	5.5	3	NC1-1210	NR2-25	0.1~0.16
								0.16~0.25
								0.25~0.4
								0.63~1
								1~1.6
								1.25~2
								1.6~2.5
								2.5~4
								4~6
NQ2-15/2	18	18	10	7.5	4	NC1-1810	NR2-25	5.5~8
								7~10
								9~13
NQ2-15/3	25	25	15	11	5.5	NC1-2510	NR2-25	12~18
NQ2-15/4	36	32	18.5	15	7.5	NC1-3210	NR2-36	17~25
								23~32
NQ2-33/1	52	52	33	25	15	NC1-6511	NR2-93	28~36
								23~32
								30~40
								37~50
NQ2-33/2	68	68	37	33	25	NC1-9511	NR2-93	48~65
								55~70
								63~80

## 3.2 NQ2-15P, 33P

Исполнения	Тепловые токи I th, А	Номинальный рабочий ток Ie, А	Номинальные мощности, кВт (АС-3)			Исполнения контакторов	Исполнения реле	Исполнения кнопок управления	Регулирующие токи защиты, А	
			660V	380V	220V					
			NQ2-15P/1	13	12					7.5
NQ2-15P/2	18	18	10	7.5	4	NC1-1810				12~18
NQ2-15P/3	25	25	15	11	5.5	NC1-2510				17~25
NQ2-15P/4	36	32	18.5	15	7.5	NC1-3210	NR2-36			23~32 28~36
NQ2-33P/11	52	52	33	25	15	NC1-6511	NR2-93			23~32 30~40 37~50 48~65
NQ2-33P/12	68	68	37	33	25	NC1-9511				55~70 63~80

## 3.3 NQ2-15 N

Исполнения	Тепловые токи I th, А	Номинальные рабочие токи Ie, А	Номинальные мощности, кВт (АС-3)			Исполнения контакторов	Исполнения реле	Регулирующие токи защиты, А		
			660V	380V	220V					
			NQ2-15N/1	13	12				7.5	5.5
NQ2-15N/2	18	18	10	7.5	4	NC1-1810			12~18	
NQ2-15N/3	25	25	15	11	5.5	NC1-2510			17~25	
NQ2-15N/4	36	32	18.5	15	7.5	NC1-3210	NR2-36			23~32 28~36

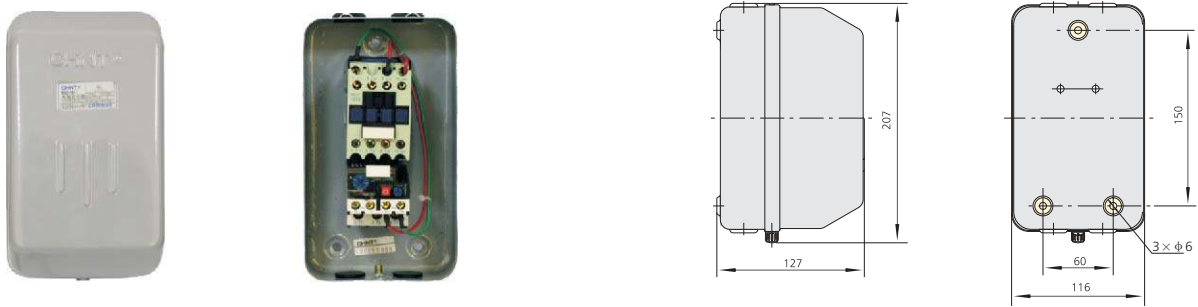
## 3.4 NQ2-15NB

Исполнения	Тепловые токи I th, А	Номинальные рабочие токи Ie, А	Номинальные мощности, кВт (АС-3)			Исполнения контакторов
			660V	380V	220V	
			NQ2-15NB/1	13	12	
NQ2-15NB/2	18	18	10	7.5	4	NC1-1801N
NQ2-15NB/3	25	25	15	11	5.5	NC1-2501N
NQ2-15NB/4	36	32	18.5	15	7.5	NC1-3201N

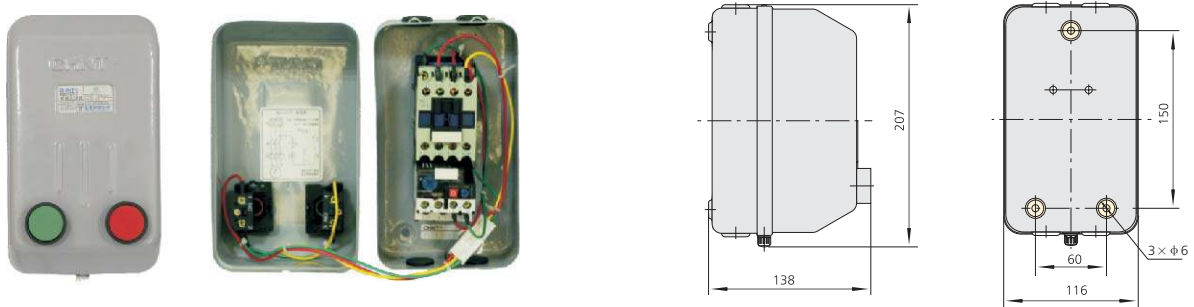
Высота над уровнем моря: не более 2000м; Диапазон температура эксплуатации: от -25 до 40.  
 Номинальные напряжения цепи управления (АС 50Гц): 24В, 36В, 48В, 110В, 127В, 220В, 380В, 415В)  
 Механическая износостойкость: 1,000,000 циклов; Электрическая износостойкость: 500,000 циклов; IP40

4. Габаритные и установочные размеры

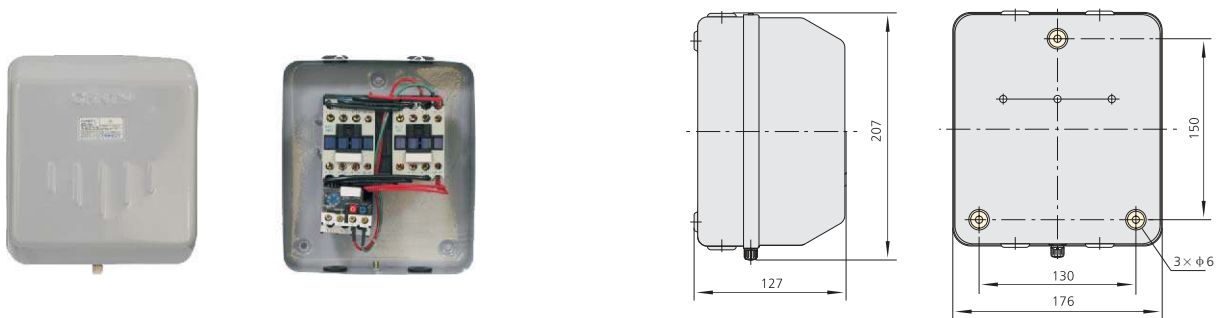
NQ2-15



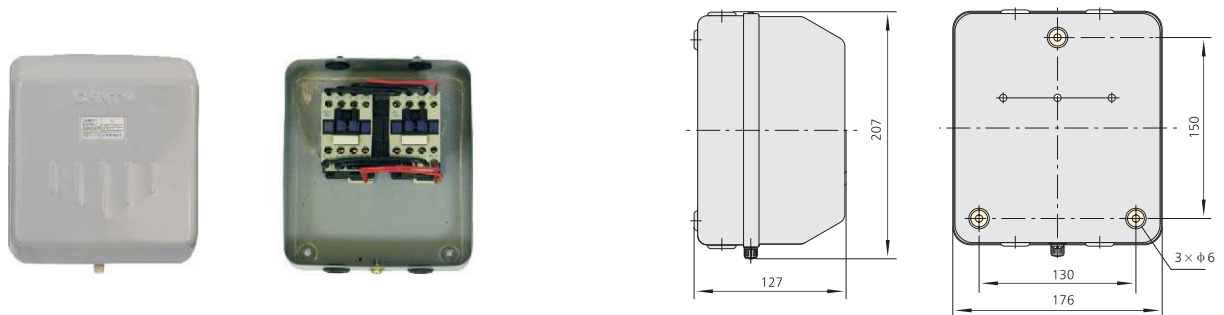
NQ2-15P



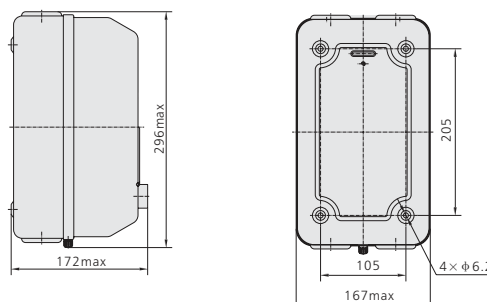
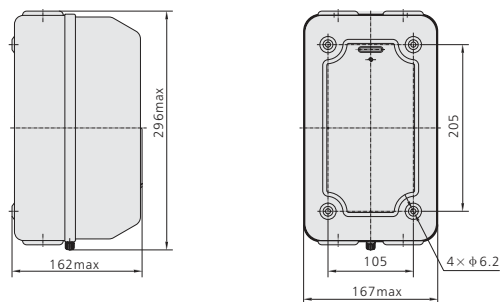
NQ2-15N



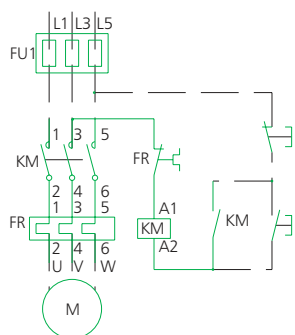
NQ2-15NB



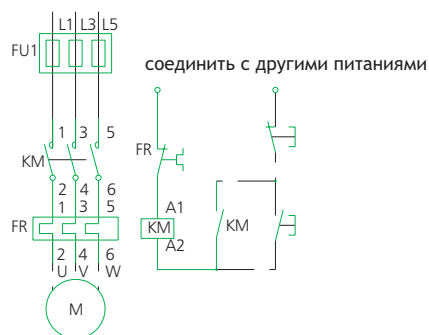
Примечание: номинальные напряжения цепи управления контакторами - 220, 380, 415В переменного тока частоты 50/60 Гц



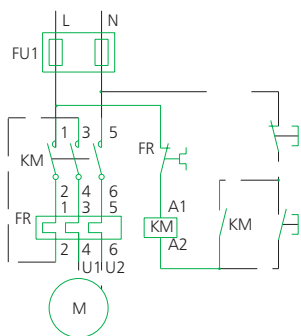
5. Схемы



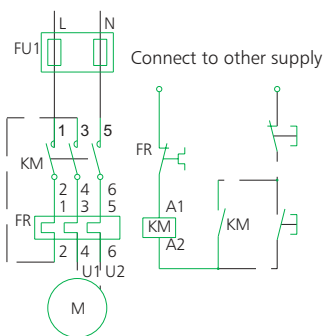
Размер вторичного напряжения равно первичного. (3-фазный)



Размер вторичного напряжения равно первичного. (3-фазный)



Размер вторичного напряжения равно первичного. (1-фазный)



Размер вторичного напряжения равно первичного. (1-фазный)