

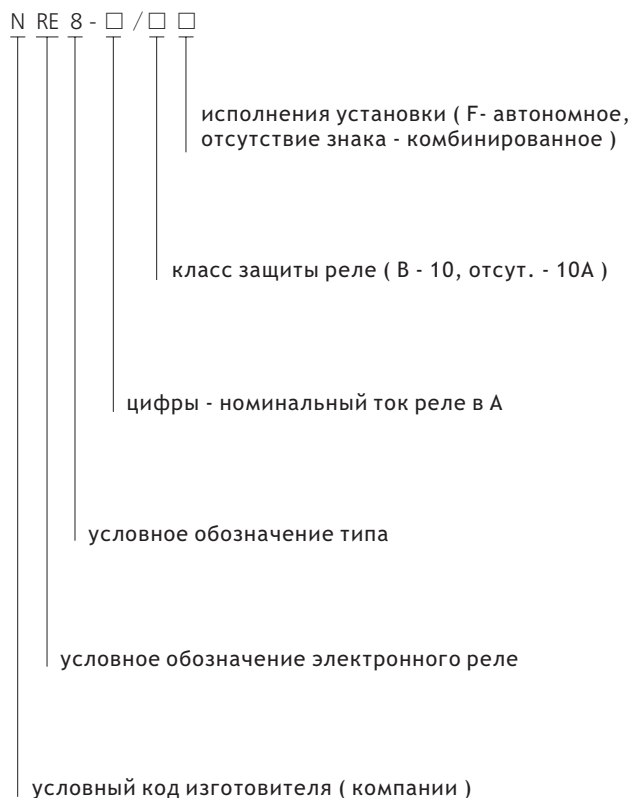


Электронное защитное реле NRE8

1. Характеристики

- 1.1 Сертификаты: CE, UKrSEPRO, UL
- 1.2 Электрические характеристики: до 690В переменного тока частоты 50/60 Гц, до 630А
- 1.3 Стандарты соответствия: ГОСТ Р 50030.4.1, UL508

2. Структура условного обозначения



3. Отличительные особенности

- 3.1 Трёхполюсное реле электронного типа, классы защиты 10А и 10
- 3.2 Снижение собственного энергопотребления на 80% по сравнению с тепловыми реле
- 3.3 Защита от выпадения фазы
- 3.4 Регулируемый защитный ток
- 3.5 Наличие двух световых индикаторов, информирующих о нормальной работе, срабатывании от сверхтока, выпадении фазы, срабатывании при выпадении фазы
- 3.6 Наличие ручной проверки работы механизма реле
- 3.7 Наличие кнопки ручного повторного включения
- 3.8 Наличие н.о и н.з. вспомогательных контактов
- 3.9 Два способа соединения с контакторами: с автономной установкой от контактора, комбинированное (с автономной установкой или втычным присоединением)

4. Категории применения

- 4.1 Цепь главных контактов: номинальное напряжение изоляции 690В переменного тока частоты 50/60 Гц
- 4.2 Цепь вспомогательных контактов: напряжение до 400В переменного тока частоты 50/60Гц, остальные параметры приведены в таблице

Параметры \ Категории применения	AC-15		DC-13
	Номинальные напряжения Ue, В	230	400
Номинальные рабочие токи Ie, А	2.5	1.5	0.2
Номинальный тепловой ток, А	5		



Реле

4.3 Присоединение проводников

Зажимы главных контактов допускают присоединение медных проводников в соответствии с данными таблицы

Номинальный ток, А	Сечения проводников, мм ²	Мин. длина, м	Кол. проводников
$I \leq 8$	1.0	1	1
$8 < I \leq 12$	1.5	1	1
$12 < I \leq 20$	2.5	1	1
$20 < I \leq 25$	4.0	1	1
$25 < I \leq 32$	6.0	1	1
$32 < I \leq 50$	10	1	1
$50 < I \leq 65$	16	1	1
$65 < I \leq 85$	25	1	1
$85 < I \leq 115$	35	1	1
$115 < I \leq 150$	50	2	1
$150 < I \leq 175$	75	2	1
$175 < I \leq 225$	95	2	1
$225 < I \leq 250$	120	2	1
$250 < I \leq 275$	150	2	1
$275 < I \leq 350$	185	2	1
$350 < I \leq 400$	240	2	1
$400 < I \leq 500$	150	2	2
$500 < I \leq 630$	185	2	2

4.4 Защитные характеристики

4.4.1 Защитные характеристики при трёхфазной симметричной перегрузке

№ п.п.	I/In	Время срабатывания	Условия испытаний	Диапазон температур
1	1.05	не срабатывание за время 2 h	с холодного состояния	(20±5)°C
2	1.20	срабатывание за время менее 2 h	с нагретого состояния, непосредственно после испытания по п. 1	
3	1.50	класс реле 10A ≤ 2 min		
		класс реле 10 ≤ 4 min		
4	7.20	класс реле 10A 2s < T _p ≤ 10s	с холодного состояния	
		класс реле 10 4s < T _p ≤ 10s		

При трёхполюсной нагрузке, если ток перегрузки достигает 1,05 номинального тока, зелёный индикатор начинает мигать, красный индикатор не горит, что означает что реле перешло в режим перегрузки. Если ток в течение 2 часов не превысил значений по п. 1 таблицы, индикация возвращается в исходное состояние. Допустимое отклонение тока в условия п.1 составляет - 3%, в условиях п.2 + 3%.

Переход в условие режима отключения перегрузки происходит через 5 сек. после появления перегрузки выше 1,05 In.

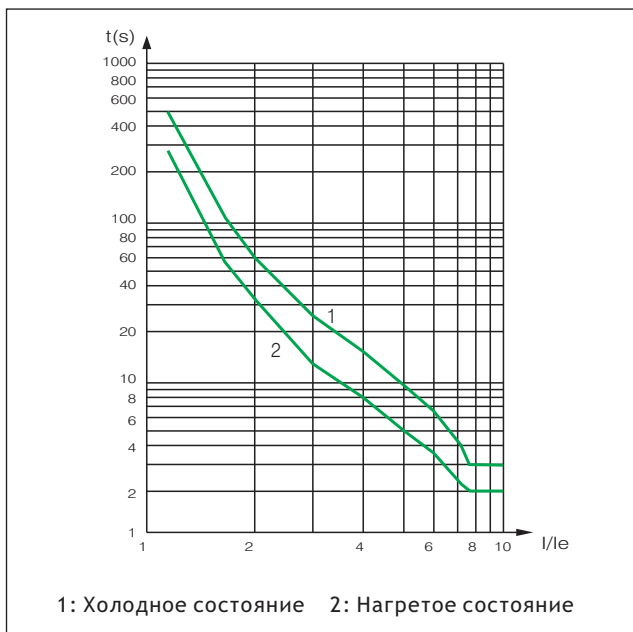
4.4.2 Защитные характеристики при выпадении фазы

№ п.п.	I/In		Время срабатывания T _p	Условия испытаний	Диапазон температур (°C)
	Любые два полюса	Выпадающая фаза			
1	1.0	0.9	не срабатывание за время 2 часа	с холодного состояния	(20±5)°C
2	1.15	0	срабатывание за время менее 2 часов	с нагретого состояния, непосредственно после испытаний по п. 1	

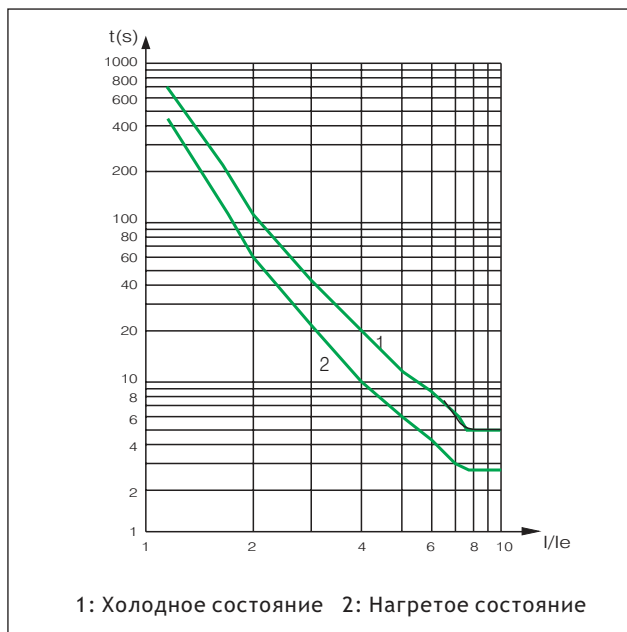
При выпадении фазы, если ток перегрузки достигает значения номинального тока, красный индикатор начинает мигать, зелёный индикатор не горит, если ток в течение 2 часов не превысил значений по п.1 таблицы, индикация возвращается в исходное состояние. Когда ток достигает или превышает значение 1,15 номинального, красный индикатор мигает, а зелёный загорается. Когда происходит отключение, индикатор информирует о срабатывании. Допустимое отклонение тока в условиях п.1 -3%, в условиях п.2 +3%.

4.5 Время-токовая характеристика

Класс реле 10A



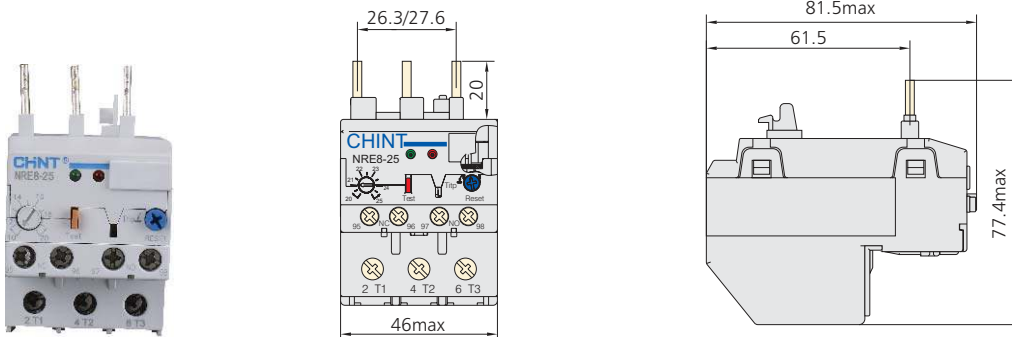
Класс реле 10



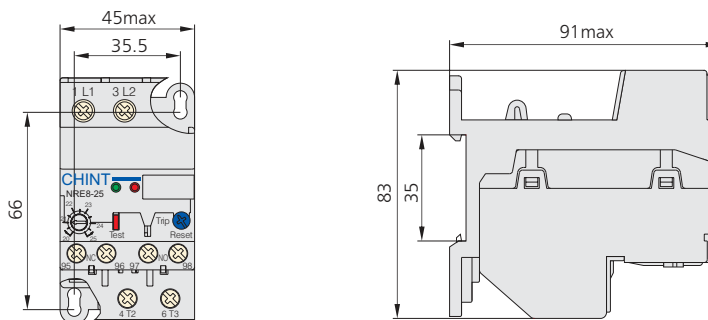
5. Габаритные и установочные размеры

5.1 Комбинированная установка

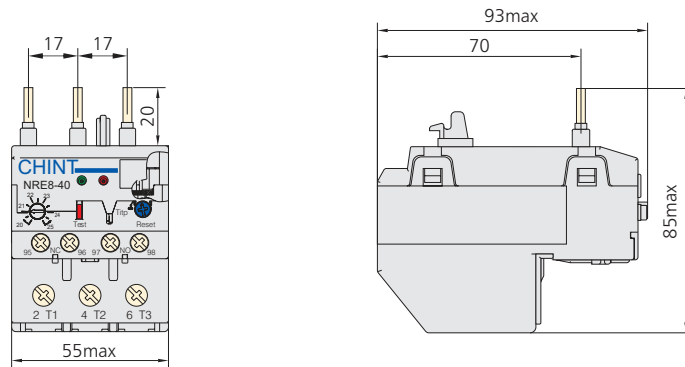
NRE8-25



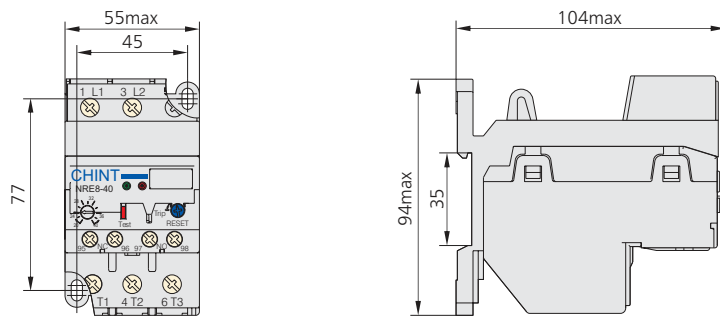
NRE8-25/F



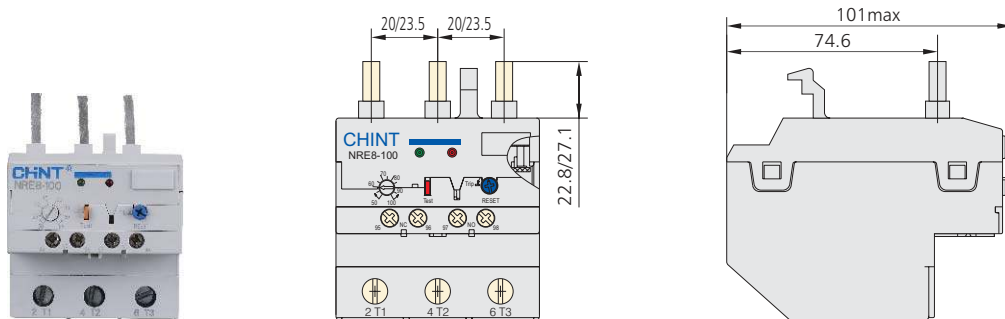
NRE8-40



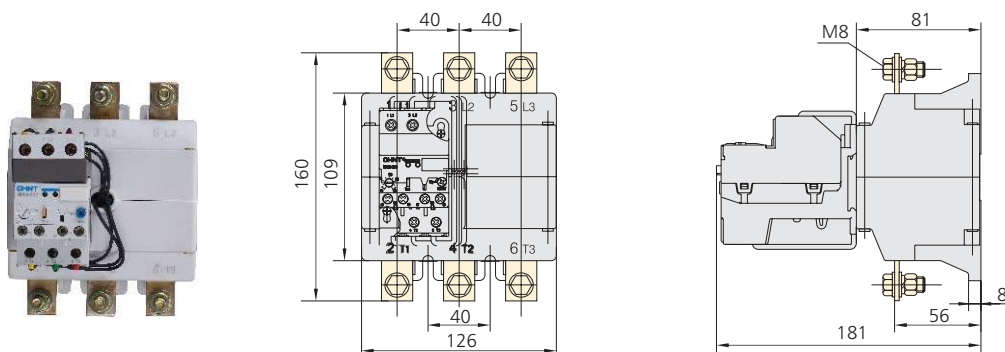
NRE8-40/F

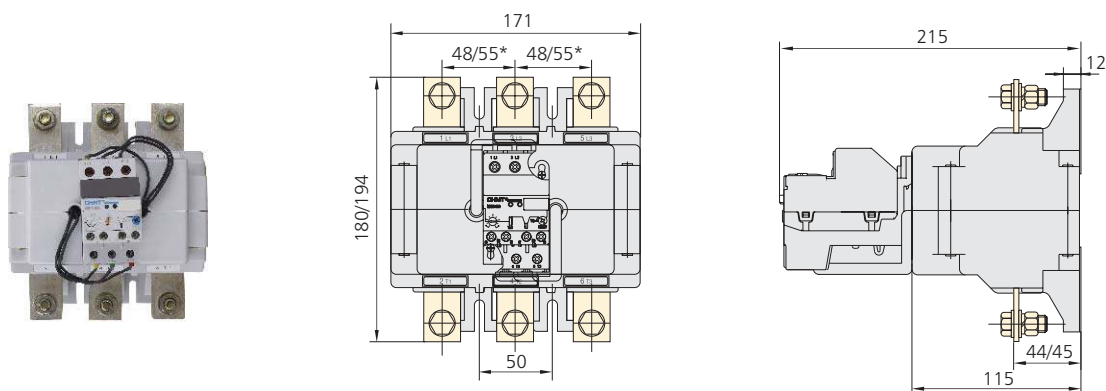


NRE8-100



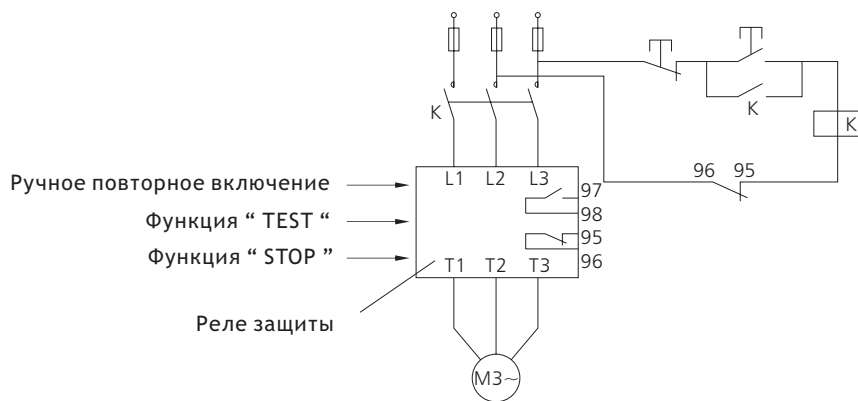
NRE8-200





Примечание: размеры с знаками "*" для реле на токи свыше 400А

6. Схема включения реле








7. Дополнительные узлы

7.1 Монтажные блоки

тип	Назначение	Применение
	Монтажный блок для реле NRE8-25	Применяется совместно с реле NRE8-25 для автономно устанавливаемого (стационарного) исполнения
	Монтажный блок для реле NRE8-40	Применяется совместно с реле NRE8-40 для автономно устанавливаемого (стационарного) исполнения

Реле

7.2 Соединение реле с контактором

Исполнения реле	Номинальный ток, А	Диапазон регулировки тока защиты, А	Рекомендуемый тип контактора	Рекомендуемый тип предохранителя
 NRE8-25	1.2	0.6~1.2	NC1-09	RT36-4 (NT00-4)
	2.4	1.2~2.4		RT36-6 (NT00-6)
	4	2~4		RT36-10 (NT00-10)
	8	4~8		RT36-16 (NT00-16)
	10	5~10	NC1-12	RT36-20 (NT00-20)
	12	7~12		RT36-25 (NT00-25)
	20	10~20	NC1-16, NC1-25	RT36-40 (NT00-40)
	25	20~25	NC1-25	RT36-50 (NT00-50)
32	22~32	RT36-80 (NT00-80)		
 NRE8-40	4	2~4	NC1-32, NC1-40	RT36-10 (NT00-10)
	8	4~8		RT36-16 (NT00-16)
	10	5~10		RT36-20 (NT00-20)
	20	10~20		RT36-40 (NT00-40)
	40	20~40		RT36-80 (NT00-80)
 NRE8-100	65	30~65	NC1-50, NC1-65	RT36-160 (NT00-160)
	100	50~100	NC1-80, NC1-95	RT36-200 (NT1-200)
 NRE8-200	120	85~120	NC2-115, NC2-150 NC2-185, NC2-225	RT36-250 (NT1-250)
	160	110~160		RT36-315 (NT2-315)
	200	140~200		RT36-400 (NT2-400)
 NRE8-630	250	170~250	NC2-225, NC2-265	RT36-500 (NT3-500)
	315	215~315		RT36-630 (NT3-630)
	400	275~400	NC2-330, NC2-400	RT36-800 (NT4-800)
	500	340~500	NC2-500, NC2-630	RT36-1000 (NT4-1000)
	630	430~630		RT36-1000 (NT4-1000)